

## LiberoPro 2 Zonen Induktionskochfeld, Tischgerät, 230V steckerfertig

**Technisches Datenblatt**ARTIKEL #  
MODELL #

NAME #

SIS #

AIA #

**600879 (EIHAEOMCS)**

LiberoPro Induktions-2 Zonen- Kochfeld 3,5 kW - 230V; für Töpfe von 120 bis 240mm Durchmesser; 2 Glas-Touch-Slide-Control Leistungsstufenregler; BRIDGE-Funktion; steckerfertig

### Kurzbeschreibung

**Artikel Nr.**

Steckerfertiges 230V, 2 Zonen Induktions-Kochfeld, komplett aus Edelstahl AISI 304 gebaut. Versiegelte Hochleistungs-Glas-Keramik-Kochfläche, 4 mm stark. BRIDGE- Funktion zur Kombination der beiden getrennten Kochzonen, wodurch eine große Kochfläche (max. Größe 350 mm x 450 mm) entsteht. Glas-Touch-Display auf der Oberseite für maximale Sichtbarkeit mit Leistungseinstellungen und Timer. 2-farbige Benutzeroberfläche (weiß und rot) für bessere Lesbarkeit. Die Sperrfunktion verhindert, dass Ihre Einstellungen während der Arbeit versehentlich geändert werden. Restwärmeanzeige um Verletzungen zu verhindern. Automatische Topferkennung und schnelles, direktes Aufheizen des Pfannenbodens. Geeignet für Töpfe und Pfannen mit einem Durchmesser von 120 mm bis 240 mm. Kabel mit Schukostecker im Lieferumfang. IPx4 Wasserschutz.

### Hauptmerkmale

- Steckerfertiges Kochgerät für die Tischaufstellung.
- 2-farbige Benutzeroberfläche (weiß und rot) für bessere Lesbarkeit.
- Automatische Erkennung der Pfanne, um nur dann Strom zu übertragen, wenn die Pfanne vorhanden ist.
- Glas-Touch-Display auf der Oberseite für maximale Sichtbarkeit.
- Einstellung der Leistungsstufe von 1 bis 10.
- Timer-Funktion kann verwendet werden, um die Garzeit einzustellen, schaltet die Zone automatisch am Ende der eingestellten Zeit ab.
- 2 unabhängig gesteuerte Kochzonen.
- Die BRIDGE-FUNKTION ermöglicht es, die beiden separaten Kochzonen zu kombinieren, um eine einzige große Fläche zu schaffen, die für rechteckige Pfannen mit maximalen Abmessungen von 350x450 mm geeignet ist.
- Geeignet für Töpfe und Pfannen mit einem Durchmesser von 120 mm bis 240 mm für jede Kochzone.
- Maximal nutzbare Leistung: 3,5 kW. Die Bedienoberfläche zeigt die auf jeder Kochzone wählbare Leistungsstufe entsprechend der verwendeten Leistung an.
- Selbstdiagnose: Im Falle einer Störung wird ein Fehlercode angezeigt (Exxx).
- Mit LiberoPro DUO Funktion. Ermöglicht die automatische Regelung der Lüftergeschwindigkeit, der LiberoPro Kochstation entsprechend der Kochintensität.

### Konstruktion

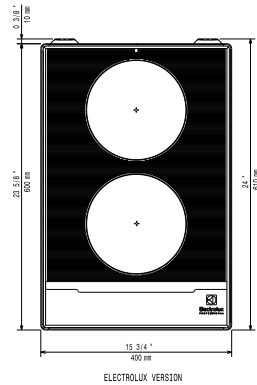
- Seiten Edelstahl-Rahmen in AISI 304, 2 mm dick.
- Hochleistungs-Glaskeramik-Kochfläche mit einer Stärke von 4 mm.
- Herausnehmbare, waschbare Fettfilter für eine einfache, regelmäßige Reinigung.
- 4 Füße; mit 1,5 m Kabel und Schukostecker
- IPx4-Wasserschutz.

### Nachhaltigkeit

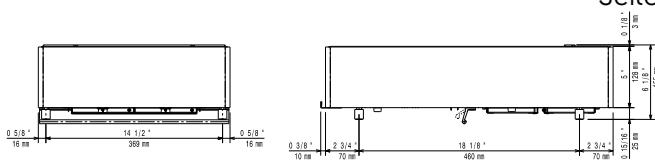
- Schnelle Wärmeabgabe direkt an die Pfanne, keine Wärmeverluste an die Umgebung.
- Dieses Modell entspricht der Schweizer Energieeffizienz-Verordnung (730.02).

**Genehmigung:** \_\_\_\_\_

oben

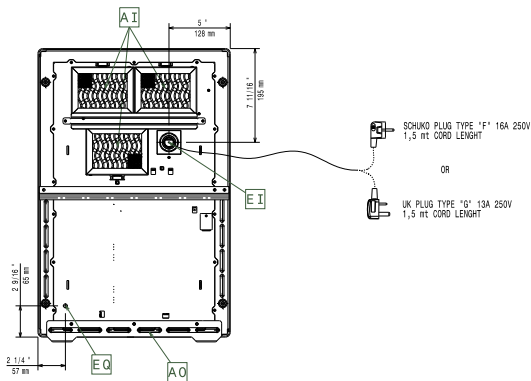


Seite



EI = Elektroanschluss  
 EO = Elektroanschlussdose

Other



### Elektrisch

Netzspannung:	220-240 V/1N ph/50-60 Hz
Gesamt-Watt	3.5 kW
Mindestspannung AMP:	16A

### Schlüsselinformation

Außenabmessungen, Länge:	400 mm
Außenabmessungen, Tiefe:	600 mm
Außenabmessungen, Höhe:	152 mm
Nettogewicht:	19.5 kg
Leistung vordere Platten	3.5 - 0 kW
Leistung hintere Platten	3.5 - kW
Stecker Typ:	Schuko; 1N-230V